

**MSR-FIC13VB12F-C2-L67 V1.0**  
**13MP OmniVision OV13870 Interfaccia MIPI Messa a fuoco fissa**  
**Modulo fotocamera**



Vista frontale



Retrovisore

**Specifiche**

<b>Modulo telecamera n.</b>	<b>MSR-FIC13VB12F-C2-L67 V1.0</b>
<b>Risoluzione</b>	13MP
<b>Sensore d'immagine</b>	OV13870
<b>Tipo di sensore</b>	1/2.74"
<b>Dimensione pixel</b>	1.25 um x 1.25 um
<b>EFL</b>	3.43 mm
<b>F.NO</b>	2.00
<b>Pixel</b>	4000 x 3000
<b>Vista ad angolo</b>	85.0°(DFOV) 72.6°(HFOV) 57.3°(VFOV)
<b>Dimensioni dell'obiettivo</b>	8.50 x 8.50 x 5.45 mm
<b>Dimensioni del modulo</b>	67.00 x 9.00 mm
<b>Tipo di modulo</b>	Messa a fuoco fissa
<b>Interfaccia</b>	MIPI
<b>Circuito integrato Autista AF VCM</b>	Nessuno
<b>Tipo di lente</b>	Taglio IR a 650 nm
<b>Temperatura di esercizio</b>	-30°C to +85°C
<b>Connettore di accoppiamento</b>	BAF04-30083-0500

**MSR-FIC13VB12F-C2-L67 V1.0**  
**13MP OmniVision OV13870 Interfaccia MIPI Messa a fuoco fissa**  
**Modulo fotocamera**



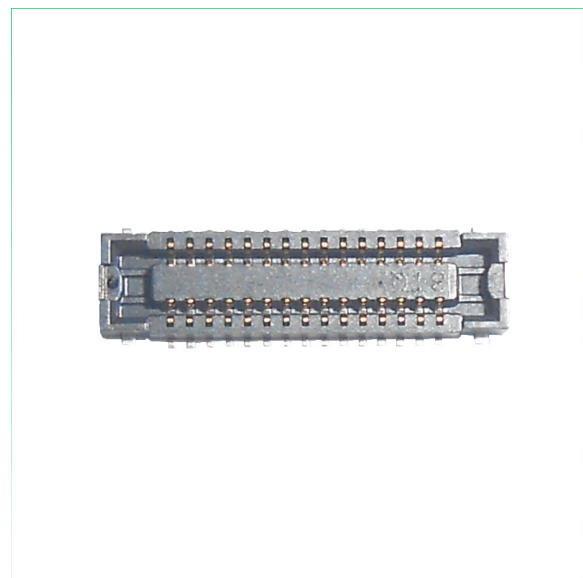
Vista dall'alto



Vista laterale

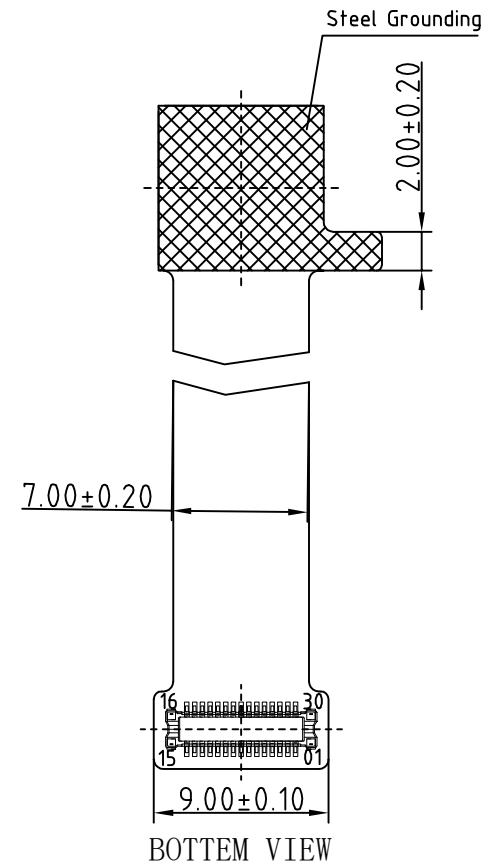
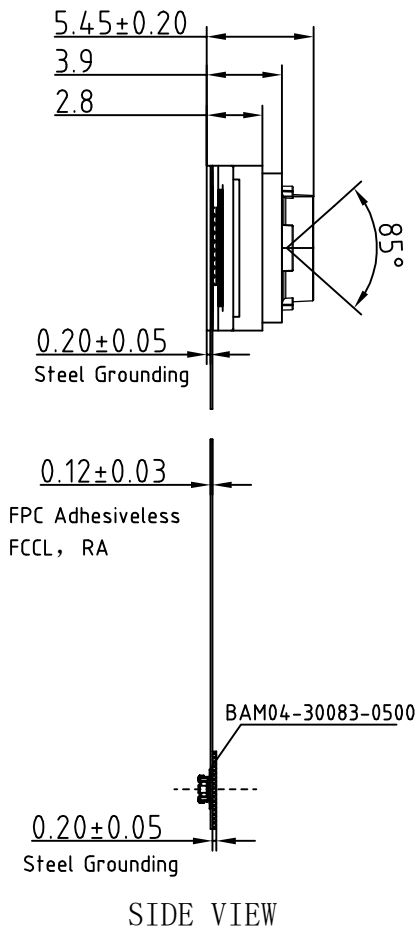
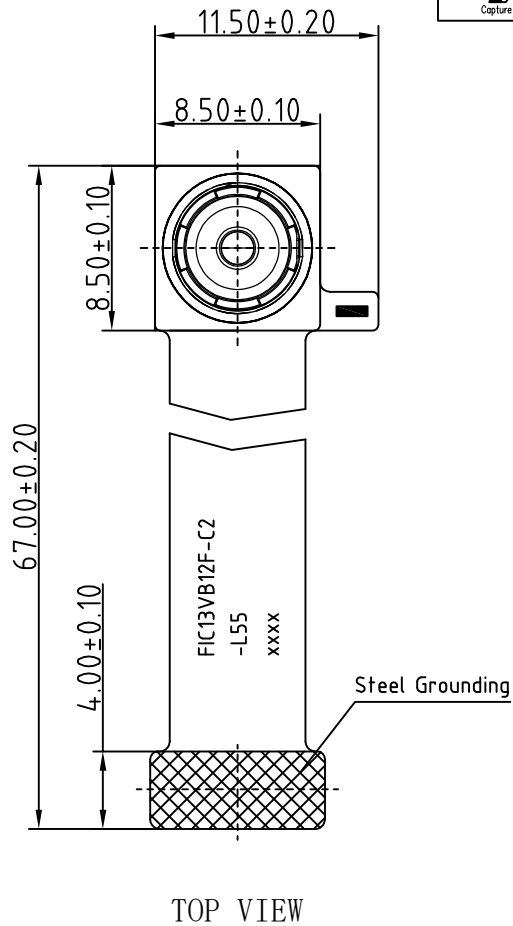


Vista dal basso



Connettore di accoppiamento

ROHS	
PIN	SIGNAL
1	LED+
2	AF_VDD
3	LED-
4	AF_GND
5	NC
6	DOVDD
7	SDA
8	SCL
9	NC
10	RESET
11	DVDD
12	AVDD
13	AGND
14	MCLK
15	DGND
16	DGND
17	MDP0
18	MDN0
19	DGND
20	MDP1
21	MDN1
22	DGND
23	MDP2
24	MDN2
25	DGND
26	MCP
27	MCN
28	DGND
29	MDP3
30	MDN3



NOTE:  
1.The device slave address:0x6C(w)

Parameters:

1、 Sensor specification:

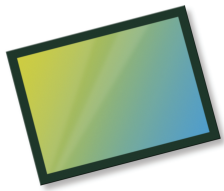
Image Sensor: OV13870  
Pixel: 1.25um×1.25um  
Lens Type: 1/2.74  
Important Voltage Description: DVDD1.2V  
(external power supply);

2、 Lens specification:

FOV: D:85°H:72.6°V:57.3  
F/NO.: 2.0  
TV distortion: -0.34%  
Focal length: 3.432mm  
Composition: 5P

[www.MicroStarCam.com](http://www.MicroStarCam.com)

Designed By	Kevin	Model Name:	FIC13VB12F-C2-L67		
Checked By	Aouly Yan	Projection Type:	Unit:	Material: -----	
			mm	Scale:	Sheet:
			1:1	1 of 1	1/0



# OV13870 13MP product brief



## 13-Megapixel PureCel®Plus-S Sensor for High-End Mobile Applications



available in  
a lead-free  
package

OmniVision's OV13870 is the industry's first 13-megapixel "big pixel" sensor capable of recording full-resolution 1080p high definition (HD) video at 240 frames per second (fps). The OV13870 also features a 12-bit analog to digital converter (ADC) to enable better low light signal to noise ratio (SNR), phase detection auto focus (PDAF), and dedicated support for dual-camera functionality.

Built on OmniVision's new PureCel Plus-S pixel architecture, the OV13870 delivers best-in-class pixel performance with significant improvements in low-light

performance and crosstalk reduction with minimal chip size. Even with a 1/2.74-inch optical format, the OV13870 has an extremely compact module with a z-height of about 5.2 mm.

The OV13870 can capture full-resolution 13-megapixel still images at 45 fps or record ultra-high resolution 4K2K video at 60 fps, 1080p full HD at 240 fps, or 720p HD at 300 fps with binning and cropping.

Find out more at [www.ovt.com](http://www.ovt.com).



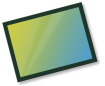
## Applications

- Smartphones
- Tablets
- PC Multimedia

## Product Features

- 1.25  $\mu\text{m}$  x 1.25  $\mu\text{m}$  pixel
- optical size of 1/2.74"
- 33.99° CRA
- enhanced dual cam support
- high-speed architecture for fast frames per second (fps)
- programmable controls for frame rate, mirror and flip, cropping, and windowing
- supports images sizes:
  - 13MP (4224x3136)
  - 4K2K (3840x2160)
  - 1080p (1920x1080)
  - 720p (1280x720), and more
- two-wire serial bus control (SCCB)
- strobe output to control flash
- embedded 13.5 kbits of one-time programmable (OTP) memory
- support for phase detection auto focus (PDAF)
- two on-chip phase lock loops (PLLs)
- programmable controls for gain, exposure, frame rate, image size, horizontal mirror, vertical flip, cropping, and panning
- image quality controls for:
  - defect pixel correction
  - automatic black level calibration
  - lens shading correction
  - alternate row HDR
- built-in temperature sensor
- typical module size: 9.5 x 9.5 x <5.55 mm

# OV13870



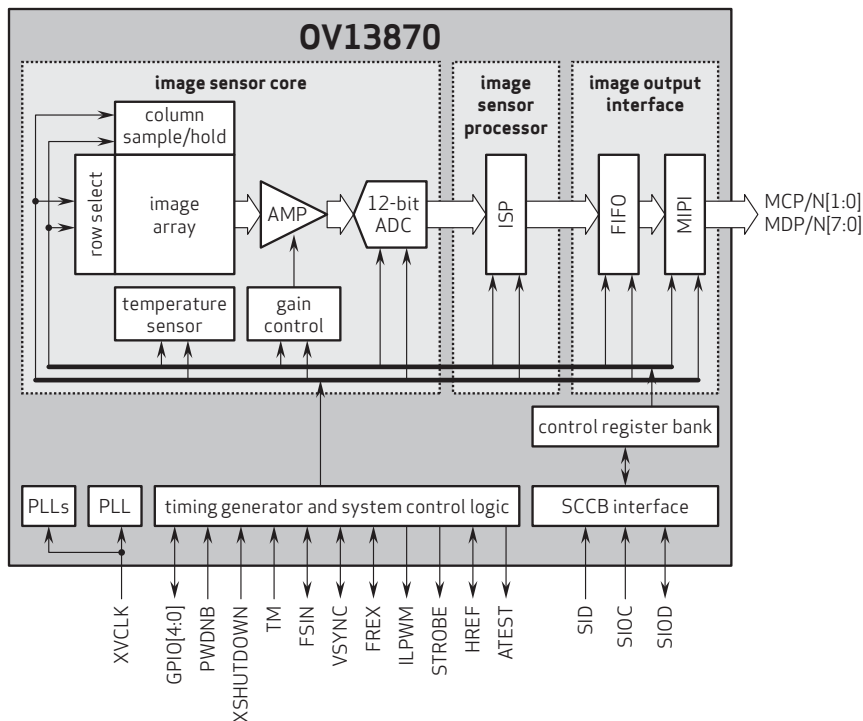
## Ordering Information

- OV13870-GA5A-Z**  
(color, chip probing, 150  $\mu\text{m}$  backgrinding, reconstructed wafer with good die)

## Product Specifications

- active array size:** 4224 x 3136
- power supply:**
  - core: 1.2V
  - analog: 2.8V
  - I/O: 1.8V
- power requirements:**
  - active: 320mW @ full-res, 30 fps, 12-bit
  - standby: 265mW @ full-res, 30 fps, 10-bit
  - XSHUTDOWN: <10  $\mu\text{W}$
- temperature range:**
  - operating: -30°C to +85°C junction temperature
  - stable image: 0°C to +60°C junction temperature
- output formats:** 12/10-bit RGB RAW, DPCM 12-8 compression
- lens size:** 1/2.74"
- lens chief ray angle:** 33.99° non-linear
- input clock frequency:** 6 - 27 MHz
- maximum image transfer rate:**
  - 13MP (10-bit) (4:3): 45 fps
  - 13MP (12-bit) (4:3): 30 fps
  - 4K2K (16:9): 60 fps
  - 1080p FHD (crop+bin): 240 fps
  - 720p HD (bin+upscale): 240 fps
  - 720p HD (bin+crop): 300 fps
- sensitivity:** 450 mV/lux-sec
- max S/N ratio:** 36.4 dB
- dynamic range:** 63.4 dB @ 8x gain
- scan mode:** progressive
- pixel size:** 1.25  $\mu\text{m}$  x 1.25  $\mu\text{m}$
- image area:** 5320  $\mu\text{m}$  x 3960  $\mu\text{m}$
- die dimensions:**
  - COB: 6300  $\mu\text{m}$  x 4900  $\mu\text{m}$
  - RW: 6350  $\mu\text{m}$  x 4950  $\mu\text{m}$

## Functional Block Diagram



4275 Burton Drive  
Santa Clara, CA 95054  
USA

Tel: + 1 408 567 3000  
Fax: + 1 408 567 3001  
www.ovt.com

OmniVision reserves the right to make changes to their products or to discontinue any product or service without further notice. OmniVision and the OmniVision logo are registered trademarks of OmniVision Technologies, Inc. PureCel and PureCel-S are trademarks of OmniVision Technologies, Inc. All other trademarks are the property of their respective owners.



OmniVision

Applicazioni per fotocamere



Pilota automobilistico



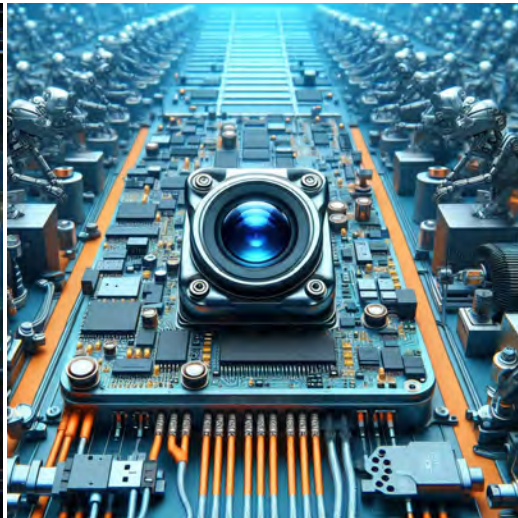
Diretta streaming



Video conferenza



Rilevamento biometrico Eye Tracker



Visione artificiale



Monitor agricolo



Sicurezza della visione notturna



Drone e occhi d'aquila sportivi



Fotocamera interattiva per animali domestici

## Tabella di riferimento per la definizione dei pin del modulo telecamera

OmniVision Sony Himax Samsung On-Semi Aptina Himax GalaxyCore PixArt Sensori di immagine	
Segnale pin	Descrizione
DGND GND	terra per il circuito digitale
AGND	terra per il circuito analogico
PCLK DCK	Uscita PCLK DVP
XCLR PWDN XSHUTDOWN STANDBY	spegnimento attivo alto con resistenza pull-down interna
MCLK XVCLK XCLK INCK	orologio di ingresso del sistema
RESET RST	reset attivo basso con resistenza pull-up interna
NC NULL	non connesso
SDA SIO_D SIOD	Dati SCCB
SCL SIO_C SOIC	Orologio di ingresso SCCB
VSYNC XVS FSYNC	Uscita DVP VSYNC
HREF XHS	Uscita DVP HREF
DOVDD	alimentazione per il circuito I/O
AFVDD	power for VCM circuit
AVDD	alimentazione per il circuito VCM
DVDD	potenza per il circuito digitale
STROBE FSTROBE	uscita stroboscopica
FSIN	sincronizzare il segnale VSYNC dall'altro sensore
SID	Ingresso ID ultimo bit SCCB
ILPWM	indicatore di uscita dell'otturatore meccanico
FREX	frame exporuse / mechanical shutter
GPIO	esposizione del telaio/otturatore meccanico
SLASEL	Selezione indirizzo slave I2C
AFEN	abilitare attivo alto sull'IC del driver VCM
<b>Interfaccia MIPI</b>	
MDN0 DN0 MD0N DATA_N DMO1N	Uscita negativa della prima corsia dati MIPI
MDP0 DP0 MD0P DATA_P DMO1P	Uscita positiva della prima corsia dati MIPI
MDN1 DN1 MD1N DATA2_N DMO2N	Uscita negativa MIPI 2a corsia dati
MDP1 DP1 MD1P DATA2_P DMO2P	Uscita positiva MIPI 2a corsia dati
MDN2 DN2 MD2N DATA3_N DMO3N	Uscita negativa MIPI 3a corsia dati
MDP2 DP2 MD2P DATA3_P DMO3P	Uscita positiva MIPI 3a corsia dati
MDN3 DN3 MD3N DATA4_N DMO4N	Uscita negativa MIPI 4a corsia dati
MDP3 DP3 MD3P DATA4_P DMO4P	Uscita positiva MIPI 4a corsia dati
MCN CLKN CLK_N DCKN	Uscita negativa dell'orologio MIPI
MCP CLKP MCP CLK_P DCKN	Uscita positiva dell'orologio MIPI
<b>Interfaccia parallela DVP</b>	
D0 DO0 Y0	Porta di uscita dati DVP 0
D1 DO1 Y1	Porta di uscita dati DVP 1
D2 DO2 Y2	Porta di uscita dati DVP 2
D3 DO3 Y3	Porta di uscita dati DVP 3
D4 DO4 Y4	Porta di uscita dati DVP 4
D5 DO5 Y5	Porta di uscita dati DVP 5
D6 DO6 Y6	Porta di uscita dati DVP 6
D7 DO7 Y7	Porta di uscita dati DVP 7
D8 DO8 Y8	Porta di uscita dati DVP 8
D9 DO9 Y9	Porta di uscita dati DVP 9
D10 DO10 Y10	Porta di uscita dati DVP 10
D11 DO11 Y11	Porta di uscita dati DVP 11

## Test di affidabilità della fotocamera

Elemento di ispezione dell'affidabilità		Metodo di prova	Criteri di accettazione	
Categoria	Articolo			
Ambientale	Magazzinaggio Temperatura	No.Alto 60°C 96 ore	Camera di temperatura	Nessuna situazione anomala
		Bassa -20°C 96 ore	Camera di temperatura	Nessuna situazione anomala
	Operazione Temperatura	Alta 60°C 24 ore	Camera di temperatura	Nessuna situazione anomala
		Bassa -20°C 24 ore	Camera di temperatura	Nessuna situazione anomala
	Umidità	60°C 80% 24 ore	Camera di temperatura	Nessuna situazione anomala
	Shock termico	Alta 60°C 0,5 ore Bassa -20°C 0,5 ore Pedalare in 24 ore	Camera di temperatura	Nessuna situazione anomala
Fisico	Prova di caduta (Caduta libera)	Senza confezione 60 cm	10 volte su pavimento in legno	Elettricamente Funzionale
		Con Confezione 60cm	10 volte su pavimento in legno	Elettricamente Funzionale
	Prova di vibrazione	50 Hz Asse X 2 mm 30 min	Tavola vibrante	Elettricamente Funzionale
		50 Hz Asse Y 2 mm 30 min	Tavola vibrante	Elettricamente Funzionale
		50 Hz Asse Z 2 mm 30 min	Tavola vibrante	Elettricamente Funzionale
	Trazione del cavo Prova di forza	Peso di carico 4 kg 60 secondi Pedalare in 24 ore	Macchina per prove di trazione	Elettricamente Funzionale
Elettrico	Prova ESD	Scarica a contatto 2 KV	Macchina per test ESD	Elettricamente Funzionale
		Scarica d'aria 4 KV	Macchina per test ESD	Elettricamente Funzionale
	Prova di invecchiamento	Accensione/spegnimento 30 secondi Pedalare in 24 ore	Interruttore di alimentazione	Elettricamente Funzionale
	Connettore USB	Accensione/spegnimento 250 volte	Plug and Unplug	Elettricamente Funzionale





## Standard di ispezione della telecamera

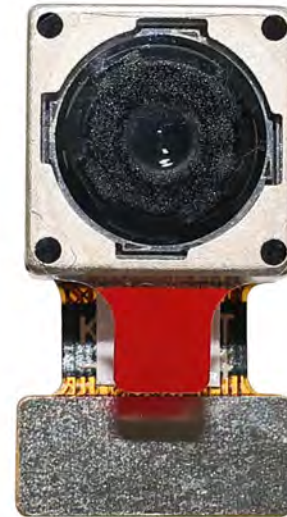
Elemento di ispezione		Metodo di ispezione	Standard di ispezione	
Categoria	Articolo			
Aspetto	FPC / PCB	Colore	L'occhio nudo	Non sono ammesse differenze sostanziali.
		Essere strappato/tritato	L'occhio nudo	L'esposizione alle crepe del rame non è consentita.
		Marcatura	L'occhio nudo	Chiaro, riconoscibile (entro 30 cm di distanza)
	Titolare	Graffi	L'occhio nudo	L'esposizione a crepe interne non è consentita
		Spacco	L'occhio nudo	Rispetta lo standard di altezza
		Vite	L'occhio nudo	Assicurarsi che siano presenti le viti (se presenti)
		Danno	L'occhio nudo	L'esposizione a crepe interne non è consentita
	Lente	Graffio	L'occhio nudo	Nessun effetto sullo standard di risoluzione
		Contaminazione	L'occhio nudo	Nessun effetto sullo standard di risoluzione
		Pellicola d'olio	L'occhio nudo	Nessun effetto sullo standard di risoluzione
		Nastro di copertura	L'occhio nudo	Nessun problema sull'aspetto.
	Funzione	Immagine	Nessuna comunicazione	Scheda di prova
Pixel luminoso			Lavagna	Non consentito nel Centro immagini
Pixel scuro			Lavagna bianca	Non consentito nel Centro immagini
Offuscato			L'occhio nudo	Non autorizzato
Nessuna immagine			L'occhio nudo	Non autorizzato
Linea verticale			L'occhio nudo	Non autorizzato
Linea orizzontale			L'occhio nudo	Non autorizzato
Perdita di luce			L'occhio nudo	Non autorizzato
Immagine lampeggiante			L'occhio nudo	Non autorizzato
Ammaccare			Inspection Jig	Non autorizzato
Risoluzione			Grafico	Segue lo standard della tabella di ispezione in uscita
Colore			L'occhio nudo	Nessun problema
Rumore			L'occhio nudo	Non autorizzato
Angolo buio			L'occhio nudo	Meno di 100px per 100px
Risoluzione del colore			L'occhio nudo	Nessun problema
Dimensione	Altezza	L'occhio nudo	Segue la scheda tecnica di approvazione	
	Larghezza	L'occhio nudo	Segue la scheda tecnica di approvazione	
	Larghezza	L'occhio nudo	Segue la scheda tecnica di approvazione	
	Complessivamente	L'occhio nudo	Segue la scheda tecnica di approvazione	

## Soluzioni a pacchetto YDS (MICROSTAR).

Modulo fotocamera YDS (MicroStar).



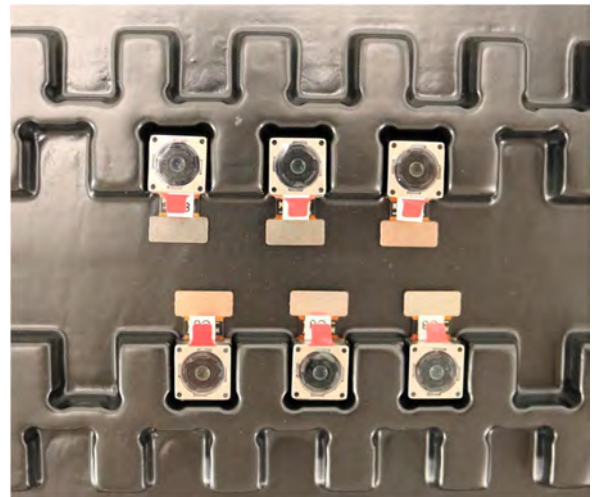
Komplett mit Linsenschutzfolie



Vassoio con griglia e spazio

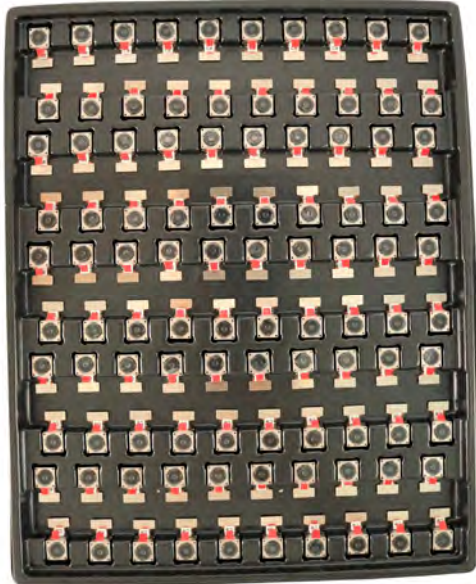


Posiziona le fotocamere sul vassoio

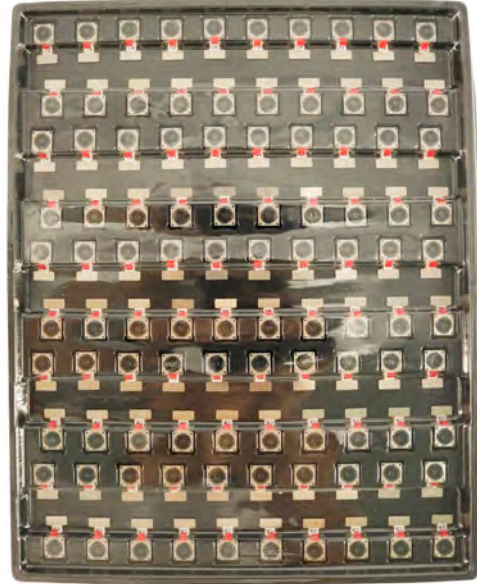


## Soluzioni a pacchetto YDS (MICROSTAR).

Scomparto completo con fotocamere



Coprire la teglia con il coperchio



Posizionare il vassoio nella busta antistatica



Aspirare il sacchetto antistatico



## Soluzioni a pacchetto YDS (MICROSTAR).

**Busta sottovuoto antistatica sigillata con etichette**

1. Modello e descrizione 2. Quantità 3. Codice data di produzione 4. Attenzione



## Soluzioni a pacchetto YDS (MICROSTAR).

Posizionare i fogli di schiuma tra i sacchetti del vassoio



I pannelli in schiuma sono più grandi dei vassoi



Posizionare i pannelli in schiuma e i vassoi nella scatola



I pannelli in schiuma si fissano saldamente nella scatola



Chiudere la scatola del carbone



Etichetta la scatola di spedizione del carbonio



## Soluzioni a pacchetto YDS (MICROSTAR).

Modulo fotocamera USB

Completo di pellicola protezione lente



Posizionare il campione della fotocamera nella borsa antistatica

Posiziona le fotocamere USB nello scomparto



Sigillare il vassoio con un sacchetto antistatico

Etichetta la scatola di spedizione del carbonio



## Soluzioni a pacchetto YDS (MICROSTAR).

Posizionare il campione della fotocamera nella borsa antistatica



Posizionare i connettori nella busta antistatica



Etichettare le buste dei campioni



Posizionare i campioni nella scatola del carbone



Inserire i connettori nella bobina



Inserire i connettori nella scatola del carbone



## Informazioni sulla nostra azienda YingDeShun Co. Ltd. (marchio Micro Star)

YingDeShun Co. Ltd. (YDS) è stata fondata nel 2017, un produttore guidato dalla tecnologia di prossima generazione specializzato nella ricerca, progettazione e produzione di prodotti audio e video. Il marchio "Micro Star" è prodotto da YDS. I nostri stabilimenti occupano 50.000 piedi quadrati di impianti automatizzati con 200 dipendenti e un rendimento annuo di 85.000.000 di telecamere.

Micro Star (YDS) fornisce OEM, progettazione ODM, produzione a contratto e costruisce prodotti per fotocamere. Puoi fornirci i requisiti, anche con una bozza manuale, le nostre vendite e ingegneria collaboreranno per soddisfare le tue esigenze. Ci consideriamo il vostro partner a lungo termine nello sviluppo di soluzioni pratiche e innovative.

Il nostro team copre tutto, dallo sviluppo del concetto iniziale al prodotto prodotto in serie. Micro Star (YDS) è specializzata nella progettazione personalizzata di fotocamere, materie prime, ingegneria elettronica, sviluppo firmware/software, test di prodotto e progettazione di imballaggi. I nostri esperti sistemi di fornitura strategica offrono una capacità produttiva solida e affidabile per ordini di varie dimensioni.



## Garanzia limitata

Micro Star (YDS) fornisce la seguente garanzia limitata se hai acquistato il/i Prodotto/i direttamente dalla società YDS o dal sito web di Micro Star [www.MicroStarCam.com](http://www.MicroStarCam.com). I prodotti acquistati da altri venditori o fonti non sono coperti dalla presente Garanzia limitata. Micro Star garantisce che i Prodotti saranno esenti da difetti nei materiali e nella lavorazione in condizioni di utilizzo normale per un periodo di un (1) anno dalla data di ricezione del prodotto ("Periodo di garanzia").

Per tutti i Prodotti che contengono o sviluppano difetti materiali o di lavorazione durante il Periodo di garanzia, Micro Star, a sua esclusiva discrezione: (i) riparerà i Prodotti; (ii) sostituire il(i) Prodotto(i) con uno(i) nuovo(i) o ricondizionato (Prodotto(i) sostitutivo(i) di modello identico o equivalente dal punto di vista funzionale); o (iii) fornirti un rimborso del prezzo pagato per il/i Prodotto/i.

La presente Garanzia Limitata di Micro Star è limitata esclusivamente alla riparazione e/o sostituzione nei termini sopra indicati. Micro Star non è affidabile né responsabile per eventuali eventi successivi.





**La forza della nostra azienda**

**Fabbrica potente**



**Servizio professionale**



**Consegna promessa**

